



AVANTAGES:

- ✓ Pièces en contact avec le produit en inox
- ✓ Manipulation aisée
- ✓ Prise en main ergonomique, (même pour les petites mains)
- ✓ Possibilité de tourner la tête à 90° pour une plus grande souplesse de pulvérisation
- ✓ Facilité de maintenance
- ✓ Nettoyage du composant B simplifié
- ✓ Excellent rapport qualité-prix



VOTRE PISTOLET POUR UNE PULVERISATION FACILE

APPLICATIONS:

Le BOND 2K est un pistolet de pulvérisation manuel conçue pour l'application de colles bi-composantes latex néoprène base aqueuse. Ce pistolet sera idéal partout où votre qualité de pulvérisation devra être très élevée.

Domaines d'applications:

- ⊕ Confection avec mousse
- ⊕ Collage de matelas
- ⊕ Meubles rembourrés (cuisines, sièges de bureau, canapés)
- ⊕ Industrie automobile
- ⊕ Sièges de bus (transport en communs)



APPLICATION COLLES

Pour toutes questions complémentaires
www.seflid.fr



SEFLID

SEFLID
15 Route Nationale - 67700 OTTERSWillER
T 03.88.91.84.84 - F 03.88.71.25.03
info@seflid.fr - www.seflid.fr



The Coating Experts



Selon données techniques version du 03/2016

PILOT BOND 2K
PISTOLET MANUEL POUR LA PULVÉRISATION
DE COLLES BI-COMPOSANTES LATEX NÉOPRÈNE BASE AQUEUSE

PISTOLET DE PULVERISATION POUR UN DOSAGE PARFAIT DE VOTRE COLLE BI-COMPOSANTES LATEX NEOPRENE BASE AQUEUSE

Le pistolet est conçu avec 2 canaux produits distincts ce qui permet d'avoir un mélange parfait dans le jet de pulvérisation.

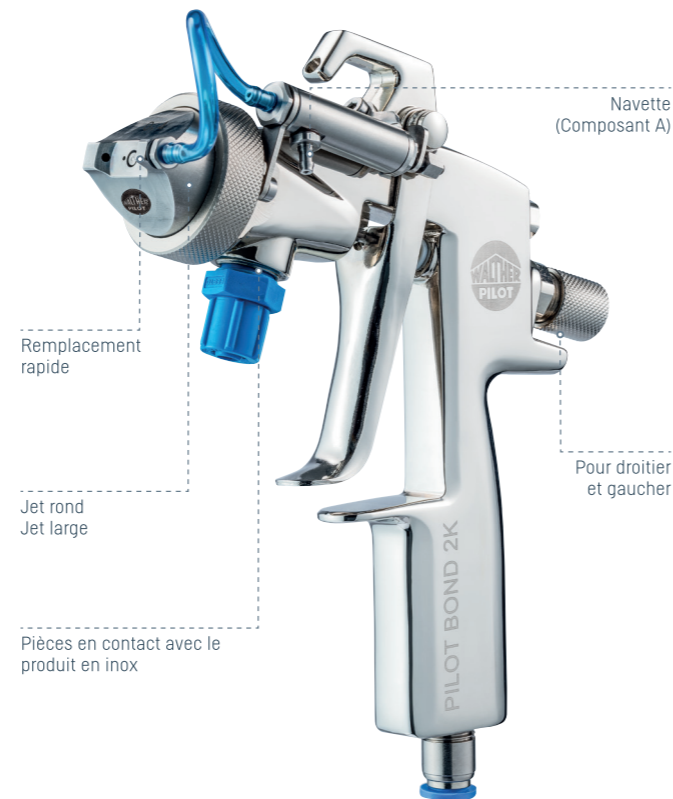
Le composant A est pulvérisé par la buse centrale. Le composant B est injecté à la pulvérisation principale par la buse latérale. Différents diamètres de buses sont disponible afin de garantir une qualité de pulvérisation optimale.

FICHE TECHNIQUE:

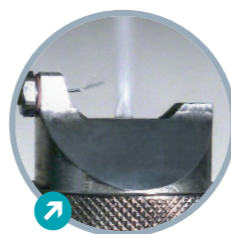
Le pistolet idéal pour la pulvérisation de colles bicomposantes latex néoprène base aqueuse.

- ⊕ Pistolet de pulvérisation pour les colles bicomposantes
- ⊕ Toutes les pièces en contact avec le produit sont en inox
- ⊕ Tête à air en inox jet rond ou jet plat
- ⊕ Positionnement de la tête à air (horizontal ou vertical)
- ⊕ Pistolet pour droitier et gaucher
- ⊕ Nettoyage facile du composant B
- ⊕ Conception compacte
- ⊕ Poids: environ 479 g

PILOT BOND 2K EN DETAIL:



Robustesse
Tête à air en inox



Injection

VERSIONS DISPONIBLES:

TÊTE JET ROND (COMPOSANT A)		⊕	
0,8 mm	V 11816 0		083
1,0 mm	V 11816 0		103
1,2 mm	V 11816 0		123
1,4 mm	V 11816 0		153
TÊTE JET LARGE (COMPOSANT A)		⊕	
0,8 mm	V 11815 0		083
1,0 mm	V 11815 0		103
1,2 mm	V 11815 0		123
1,4 mm	V 11815 0		153

Ø perçage composant B	⊕			
	mm Ø	0,3	0,4	0,5
	Nr.	3	4	5



N'HÉSITEZ PAS À NOUS CONSULTER POUR TOUTES QUESTIONS TECHNIQUES. NOUS POUVONS VOUS CONSEILLER !

ACCESSOIRES:

KIT FLEXIBLES
5 m, 2 composants

V 87 005 55 060

KIT BUSE AIGUILLE
Contient:
Buse matière et aiguille

V 15 815 00 ⊕ 3

KIT RÉPARATION (SANS TÊTE À AIR)

Contient: Kit buse- aiguille et joints et ressorts

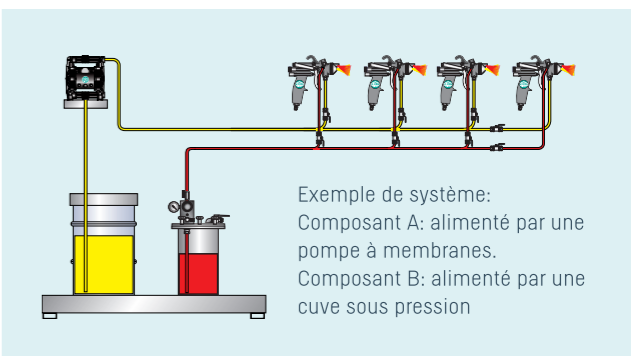
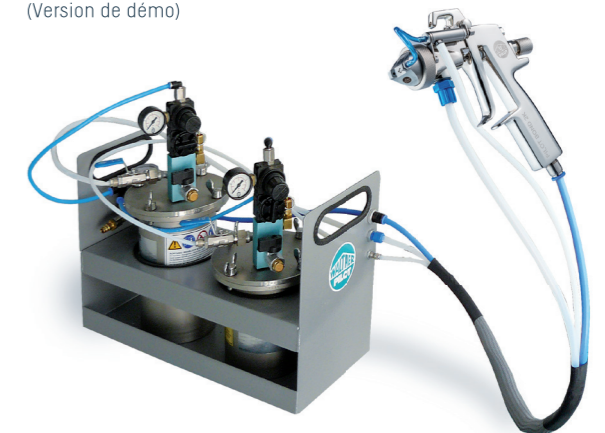
V 16 815 00 ⊕ 3

EXCELLENTE QUALITÉ DE FINITION

La manipulation du pistolet BOND 2K est simple et efficace. Ce pistolet convient aussi bien aux droitiers qu'aux gauchers et se caractérise par une excellente ergonomie d'utilisation.

Toutes les pièces en contact avec le produit sont en inox. Le remplacement des pièces d'usures est facilité par rapport aux générations précédentes. De plus, nous avons accordé un intérêt particulier au design du pistolet.

⊕ Ensemble PILOT KLEBOND 2K (Version de démonstration)



SEFLID, une source unique pour tous vos besoins

Pulvérisation & Marquage



Basse pression

Air assisté

Airless

Electro Poudre et liquide



Pulvérisation

Cabines manu et auto

Electro liquide

Transfert & Extrusion



Cuves sous pression

Agitateurs

Pompes à membranes

Pompes à piston

Sablage



Sableuses

Protection

Accessoires

Dosage



Pompe péristaltique

Pompe à piston

Applicateur - Doseur

Pompe à engrenages

Etudes

Conceptions spéciales



Pulvérisation

Transfert

Dosage

Robotisation

Cabines



Sèches

Table d'aspiration

Rideau eau

Filtres cabines

SEFLID

Société d'Équipement pour Fluide Industriel

15, Route Nationale – OTTERSWILLER – 67700 SAVERNE

Tél. ☎+33 03 88 91 84 84 – Fax. ☎+33 03 88 71 25 03

Visitez notre site Web : www.seflid.com

