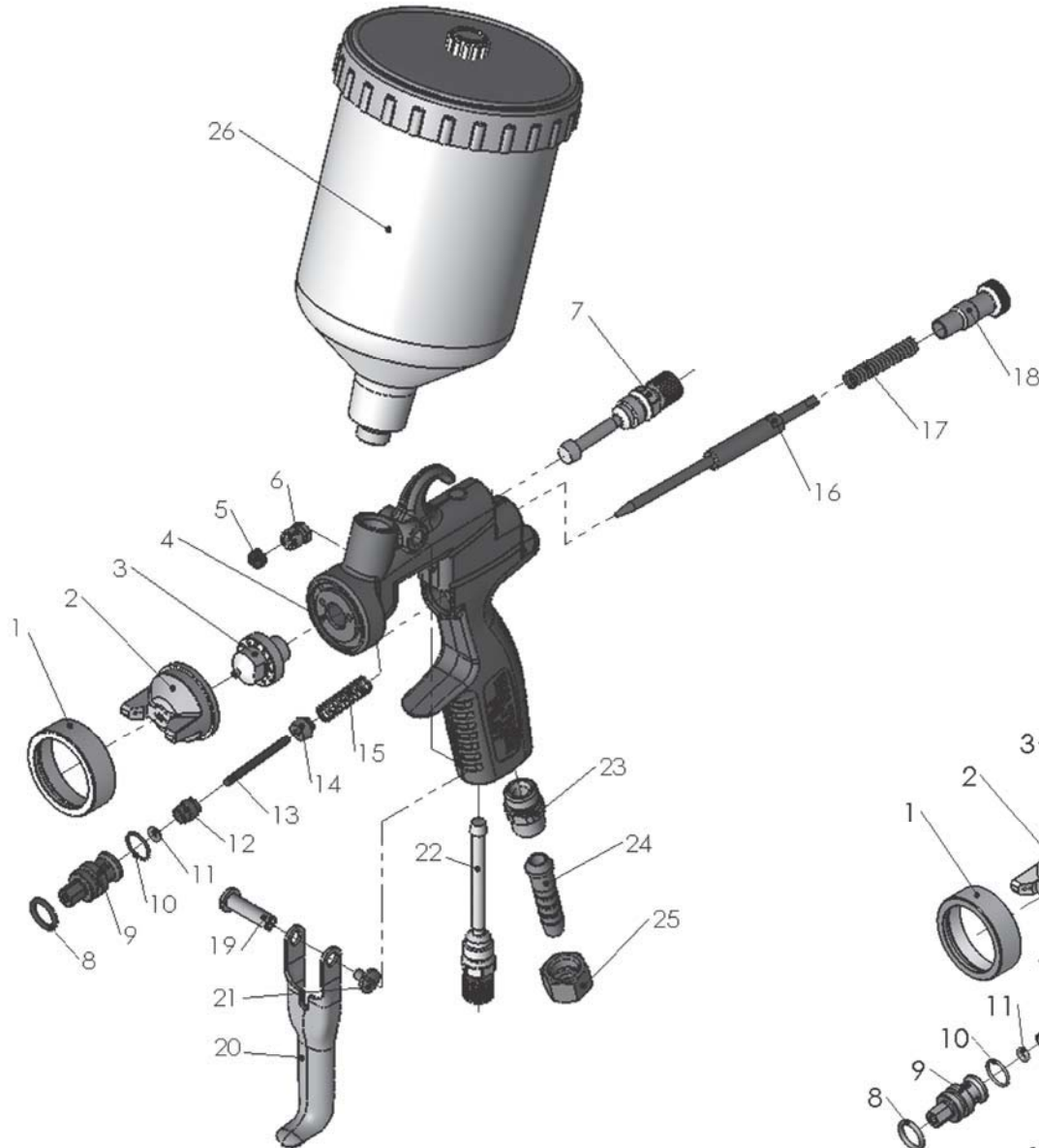
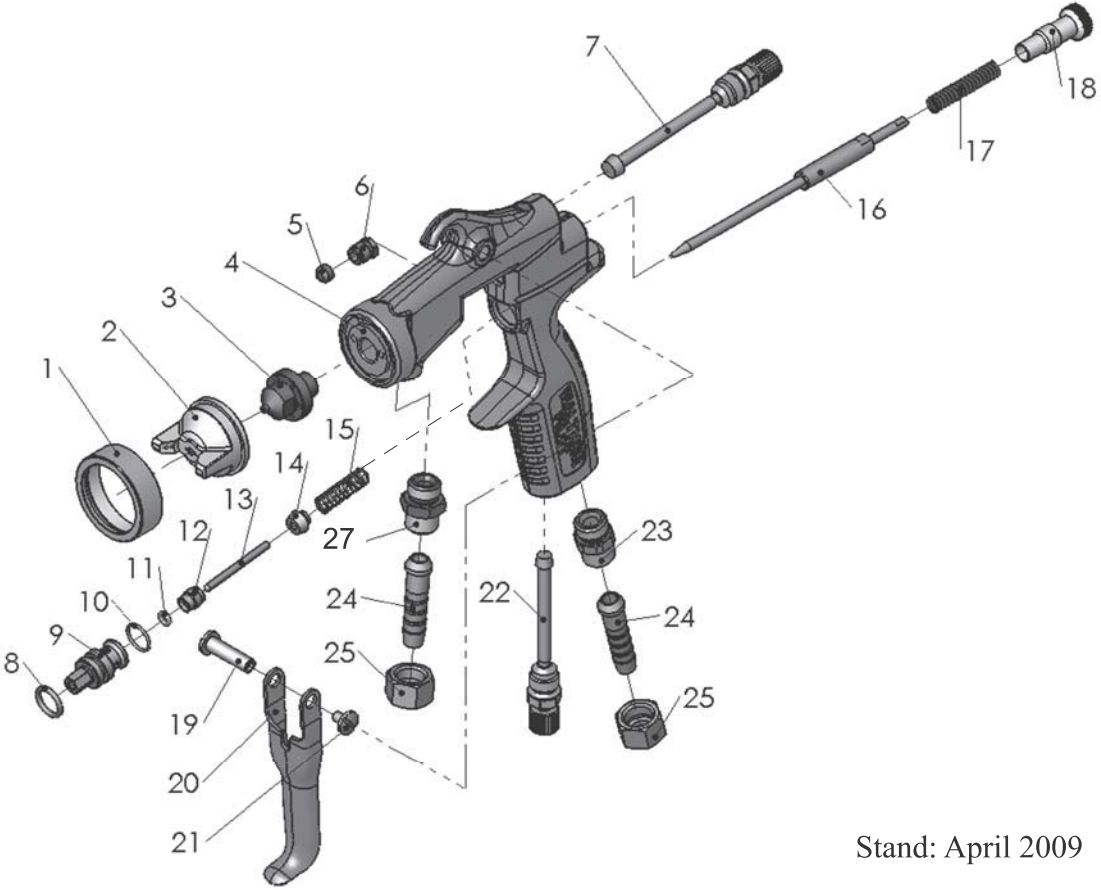


**PILOT Trend Materialanschluss**



**PILOT Trend Fließbecher**



# SEFLID, une source unique pour tous vos besoins

## Pulvérisation & Marquage



Basse pression

Air assisté

Airless

## Electro Poudre et liquide



Pulvérisation

Cabines manu et auto

Electro liquide

## Transfert & Extrusion



Cuves sous pression

Agitateurs

Pompes à membranes

Pompes à piston

## Sablage



Sableuses

Protection

Accessoires

## Dosage



Pompe péristaltique

Pompe à piston

Applicateur - Doseur

Pompe à engrenages

## Etudes

Conceptions spéciales



Pulvérisation

Transfert

Dosage

Robotisation

## Cabines



Sèches

Table d'aspiration

Rideau eau

Filtres cabines

SEFLID



Société d'Équipement pour Fluide Industriel



15, Route Nationale – OTTERSWILLER – 67700 SAVERNE

Tél. ☎+33 03 88 91 84 84 – Fax. ☎+33 03 88 71 25 03

Visitez notre site Web : [www.seflid.com](http://www.seflid.com)



Pièces de rechange:					
		PILOT Trend godet gravité 		PILOT Trend à raccordement matière 	
		V 10 601		V 10 602	
N°.	Description	Pce.	Pièce N°	Pce.	Pièce N°
1	Écrou à chapeau	1	V 10 600 22 100	1	V 10 600 22 100
2	tête à air	1	<b>V 10 600 40 . . 6*</b>	1	<b>V 10 600 40 . . 6*</b>
3	Buse à matière	1	<b>V 10 600 46 . . 3*</b>	1	<b>V 10 600 46 . . 3*</b>
4	Corps de pistolet complet	1	V 10 600 01 000	1	V 10 602 01 000
5	Joint d'aiguille	1	<b>V 10 600 27 100</b>	1	<b>V 10 600 27 100</b>
6	Garniture d'aiguille	1	V 10 600 12 100	1	V 10 600 12 100
7	Régage jet rond/large	1	V 10 600 50 000	1	V 10 602 50 000
8	Joint torique	1	<b>V 10 600 17 100</b>	1	<b>V 10 600 17 100</b>
9	Boîte de valve	1	V 10 600 07 100	1	V 10 600 07 100
10	Joint torique	1	<b>V 10 600 17 200</b>	1	<b>V 10 600 17 200</b>
11	Joint torique	1	<b>V 10 600 17 500</b>	1	<b>V 10 600 17 500</b>
12	Presse-étoupe de valve	1	V 10 600 14 100	1	V 10 600 14 100
13	Tige de valve	1	V 10 600 15 103	1	V 10 600 15 103
14	Cône de valve	1	<b>V 10 600 08 100</b>	1	<b>V 10 600 08 100</b>
15	Resort de valve	1	<b>V 10 600 18 100</b>	1	<b>V 10 600 18 100</b>
16	Aiguille de matière compl.	1	<b>V 10 600 34 . . 3*</b>	1	<b>V 10 602 34 . . 3*</b>
17	Resort d'aiguille	1	<b>V 10 600 26 100</b>	1	<b>V 10 600 26 100</b>
18	Douille de resort	1	V 10 600 10 100	1	V 10 600 10 100
19	Vis de tige de levier	1	V 10 600 20 100	1	V 10 600 20 100
20	Gâchette	1	V 10 600 16 100	1	V 10 600 16 100
21	Vis de levier	1	V 10 600 20 200	1	V 10 600 20 200
22	Régage du débit d'air	1	V 10 600 51 000	1	V 10 600 51 000
23	Raccord double	1	V 10 600 21 100	1	V 10 600 21 100
24	Raccordement de tuyau	1	V 10 600 24 100	2	V 10 600 24 100
25	Écrou à chapeau	1	V 10 600 25 100	2	V 10 600 25 100
26	Godet gravité	1	V 00 130 00 072		
27	Raccord double			1	V 00 101 01 003

Pièces de rechange:					
		PILOT Trend-MP godet gravité 		PILOT Trend-MP à raccordement matière 	
		V 10 611		V 10 612	
N°.	Description	Pce.	Pièce N°	Pce.	Pièce N°
1	Écrou à chapeau	1	V 10 600 22 100	1	V 10 600 22 100
2	tête à air	1	<b>V 10 600 41 . . 8*</b>	1	<b>V 10 600 41 . . 8*</b>
3	Buse à matière	1	<b>V 10 600 46 . . 3*</b>	1	<b>V 10 600 46 . . 3*</b>
4	Corps de pistolet complet	1	V 10 601 01 000	1	V 10 612 01 000
5	Joint d'aiguille	1	<b>V 10 600 27 100</b>	1	<b>V 10 600 27 100</b>
6	Garniture d'aiguille	1	V 10 600 12 100	1	V 10 600 12 100
7	Régage jet rond/large	1	V 10 600 50 000	1	V 10 602 50 000
8	Joint torique	1	<b>V 10 600 17 100</b>	1	<b>V 10 600 17 100</b>
9	Boîte de valve	1	V 10 600 07 100	1	V 10 600 07 100
10	Joint torique	1	<b>V 10 600 17 200</b>	1	<b>V 10 600 17 200</b>
11	Joint torique	1	<b>V 10 600 17 500</b>	1	<b>V 10 600 17 500</b>
12	Presse-étoupe de valve	1	V 10 600 14 100	1	V 10 600 14 100
13	Tige de valve	1	V 10 600 15 103	1	V 10 600 15 103
14	Cône de valve	1	<b>V 10 600 08 100</b>	1	<b>V 10 600 08 100</b>
15	Resort de valve	1	<b>V 10 600 18 100</b>	1	<b>V 10 600 18 100</b>
16	Aiguille de matière compl.	1	<b>V 10 600 34 . . 3*</b>	1	<b>V 10 602 34 . . 3*</b>
17	Resort d'aiguille	1	<b>V 10 600 26 100</b>	1	<b>V 10 600 26 100</b>
18	Douille de resort	1	V 10 600 10 100	1	V 10 600 10 100
19	Vis de tige de levier	1	V 10 600 20 100	1	V 10 600 20 100
20	Gâchette	1	V 10 600 16 100	1	V 10 600 16 100
21	Vis de levier	1	V 10 600 20 200	1	V 10 600 20 200
22	Régage du débit d'air	1	V 10 600 51 000	1	V 10 600 51 000
23	Raccord double	1	V 10 600 21 100	1	V 10 600 21 100
24	Raccordement de tuyau	1	V 10 600 24 100	2	V 10 600 24 100
25	Écrou à chapeau	1	V 10 600 25 100	2	V 10 600 25 100
26	Godet gravité	1	V 00 130 00 072		
27	Raccord double			1	V 00 101 01 003