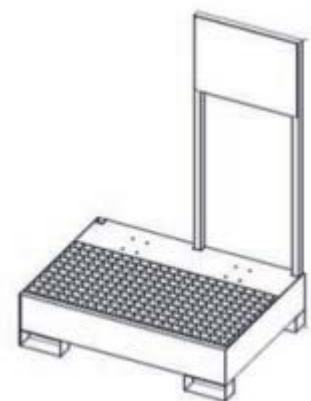




*Elévateur pour cuve sous pression
ou réservoir sans pression*



Elévateurs montés sur bac de rétention



Bac de rétention avec panneau