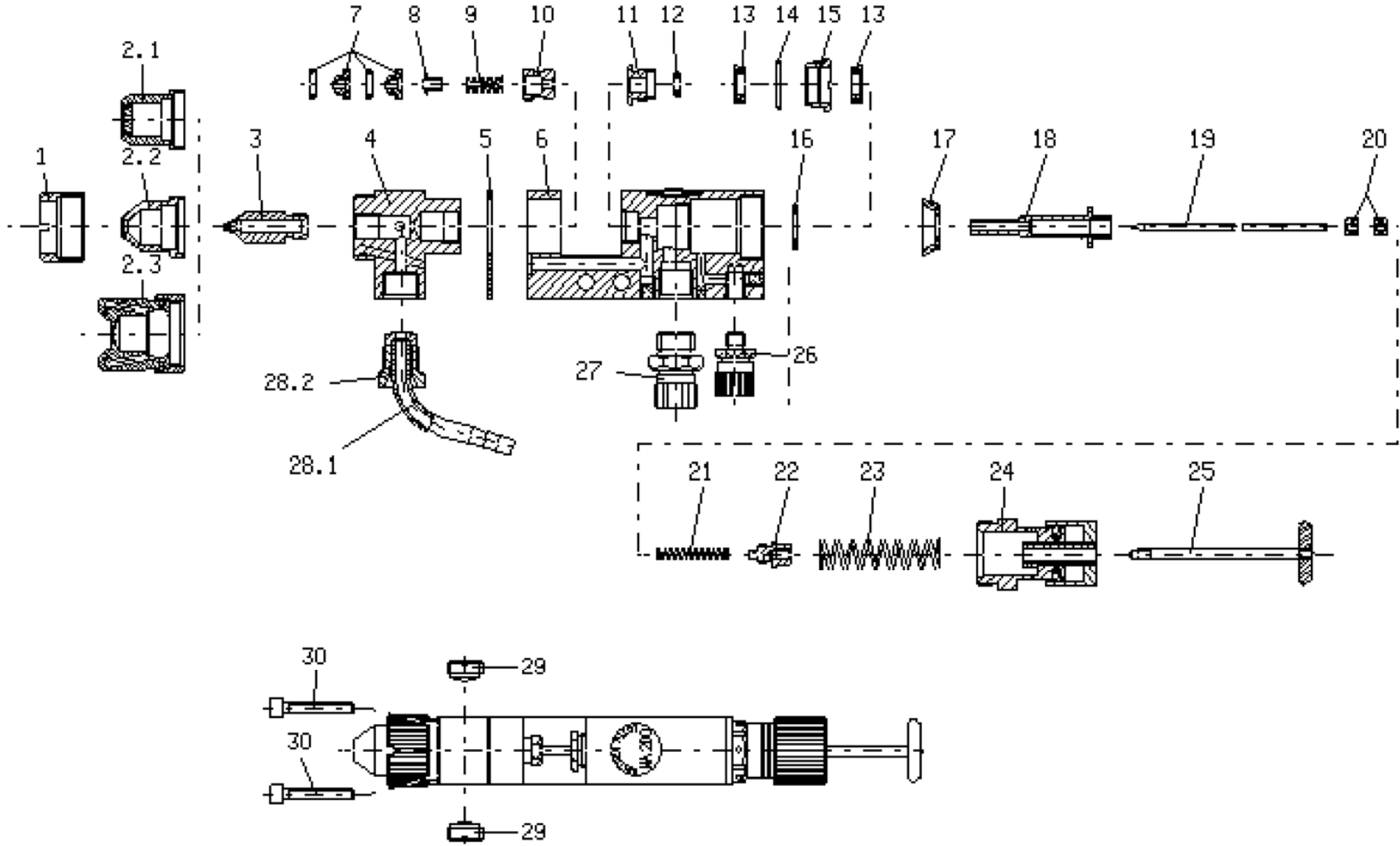


PILOT WA 200



SEFLID, une source unique pour tous vos besoins

Pulvérisation & Marquage



Basse pression

Air assisté

Airless

Electro Poudre et liquide



Pulvérisation

Cabines manu et auto

Electro liquide

Transfert & Extrusion



Cuves sous pression

Agitateurs

Pompes à membranes

Pompes à piston

Sablage



Sableuses

Protection

Accessoires

Dosage



Pompe péristaltique

Pompe à piston

Applicateur - Doseur

Pompe à engrenages

Etudes

Conceptions spéciales



Pulvérisation

Transfert

Dosage

Robotisation

Cabines



Sèches

Table d'aspiration

Rideau eau

Filtres cabines

SEFLID

Société d'Équipement pour Fluide Industriel

15, Route Nationale – OTTERSWILLER – 67700 SAVERNE

Tél. ☎+33 03 88 91 84 84 – Fax. ☎+33 03 88 71 25 03

Visitez notre site Web : www.seflid.com



Ersatzteilliste: PILOT WA 200

Pos.	Ersatzteilnummer	Bezeichnung
1	V 20 335 15 000	Überwurfmutter
2.1	V 20 336 44 032*	Breitstrahlkopf 0,3 - 0,5 mm ø
	V 20 336 44 082*	Breitstrahlkopf 0,8 - 1,0 mm ø
	V 20 336 44 122*	Breitstrahlkopf 1,2 - 1,5 mm ø
2.2	V 20 336 34 035*	Rundstrahlkopf 0,3 - 0,5 mm ø
	V 20 336 34 085*	Rundstrahlkopf 0,8 - 1,0 mm ø
	V 20 336 34 125*	Rundstrahlkopf 1,2 - 1,5 mm ø
2.3	V 20 336 50 032*	Breitstrahlkopf 0,3 - 0,5 mm ø
	V 20 336 50 082*	Breitstrahlkopf 0,8 - 1,0 mm ø
	V 20 336 50 122*	Breitstrahlkopf 1,2 - 1,5 mm ø
3	V 20 336 23 . . 3*	Materialdüse
4	V 20 330 02 003	Vorderteil
5	V 09 002 43 000	Dichtung
6	V 20 330 01 005	Gehäuse
7	V 09 002 41 000	Nadelpackung kompl.
8	V 20 353 14 000	Federteller
9	V 20 353 04 000	Druckfeder
10	V 20 353 03 003	Stopfbuchse
11	V 20 330 09 005	Dichtschaube
12	V 09 102 02 001	O-Ring
13	V 09 220 21 000	Lippendichtung
14	V 09 103 22 001	O-Ring
15	V 20 330 04 004	Kolbendichtschaube
16	V 09 230 05 000	Kolbenraumdichtung
17	V 09 210 10 000	Topfmanschette
18	V 20 330 05 004	Kolben
19	V 20 330 15 . . 3*	Materialnadel
20	V 10 106 02 000	Nadelmutter
21	V 10 101 19 000	Feder
22	V 20 330 06 004	Kolbenschraube
23	V 10 106 08 000	Ventilfeder
24	V 20 330 10 000	Federbuchse
25	V 20 336 38 390	Zustange
26	V 66 100 03 561	Schnellverschraubung
27	V 66 100 02 027	Schnellverschraubung
28.1	V 20 336 31 323	Schlauchanschlussstück
28.2	V 20 336 33 003	Überwurfschraube
29	V 20 330 03 003	Verschlussschraube
30	V 20 330 11 003	Innensechskantschraube

* Bei Ersatzteilbestellung bitte entsprechende Größe angeben.

Wir empfehlen, alle fettgedruckten Teile (Verschleißteile) auf Lager zu halten.

Der Rep. Set. Nr. V 16 330 51 . . 3* beinhaltet sämtliche fettgedruckten Ersatzteile.