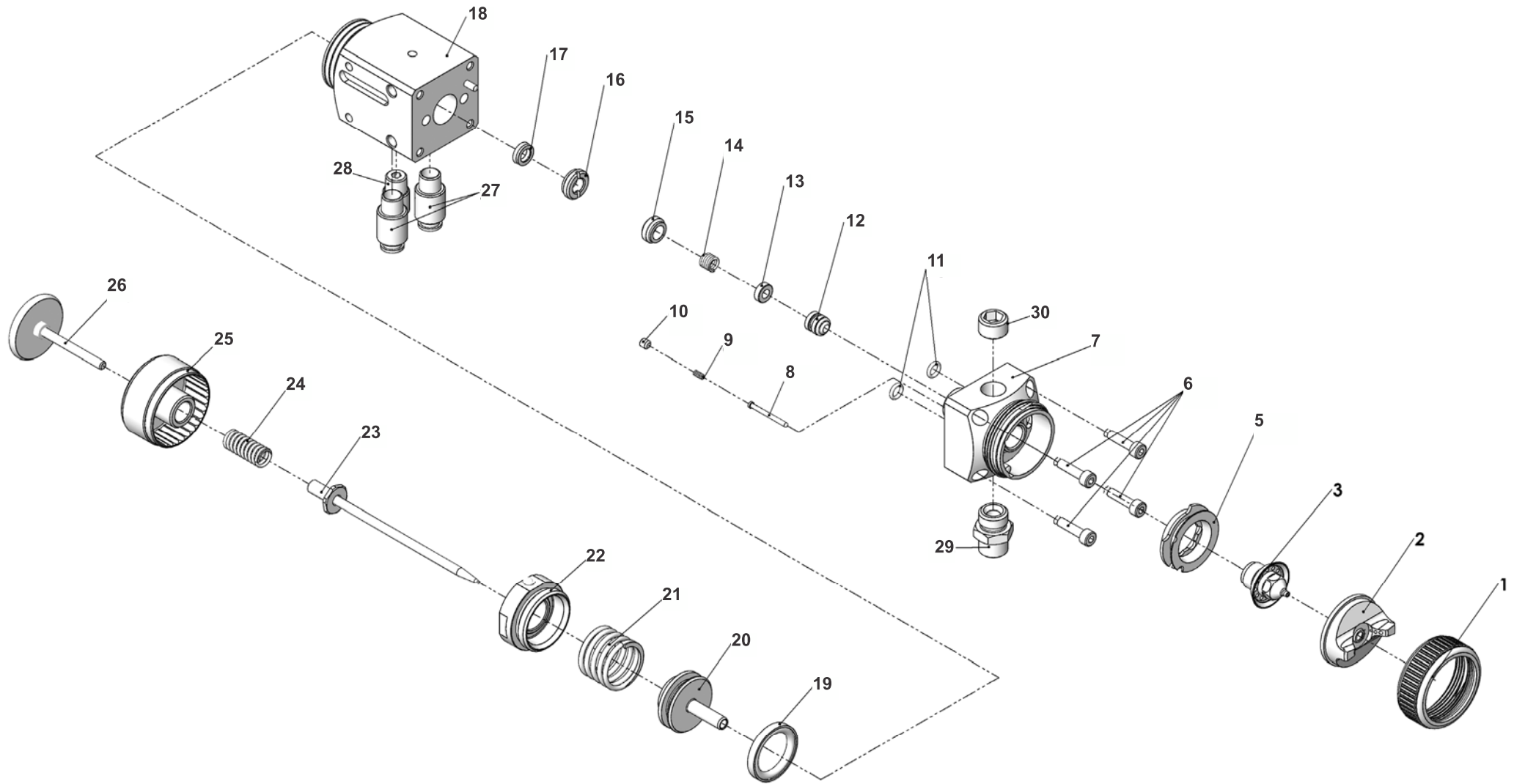


# PILOT WA 705

Ohne Innensteuerung



# SEFLID, une source unique pour tous vos besoins

## Pulvérisation & Marquage



Basse pression

Air assisté

Airless

## Electro Poudre et liquide



Pulvérisation

Cabines manu et auto

Electro liquide

## Transfert & Extrusion



Cuves sous pression

Agitateurs

Pompes à membranes

Pompes à piston

## Sablage



Sableuses

Protection

Accessoires

## Dosage



Pompe péristaltique

Pompe à piston

Applicateur - Doseur

Pompe à engrenages

## Etudes

Conceptions spéciales



Pulvérisation

Transfert

Dosage

Robotisation

## Cabines



Sèches

Table d'aspiration

Rideau eau

Filtres cabines

SEFLID

Société d'Équipement pour Fluide Industriel

15, Route Nationale – OTTERSWILLER – 67700 SAVERNE

Tél. ☎+33 03 88 91 84 84 – Fax. ☎+33 03 88 71 25 03

Visitez notre site Web : [www.seflid.com](http://www.seflid.com)



Liste des pièces de rechange:							
F		WA 705		WA 715-U		WA 725-HVLP	
		V 20 705		V 20 715		V 20 725	
Rep.	Description	Pce.	N° d'article	Pce.	N° d'article	Pce.	N° d'article
1	écrou de tête à air complè.	1	V 20 700 05 000	1	V 20 700 05 000	1	V 20 700 05 000
2	tête à air	1	V 10 700 35 XX8	1	V 10 700 35 XX8	1	V 10 700 37 XXX
3	buse à matière *	1	V 10 700 40 XX3*	1	V 10 700 40 XX3*	1	V 10 700 40 XX3*
5	bague de distribution d'air	1	V 20 700 04 000	1	V 20 700 04 000	1	V 20 700 04 100
6	Vis à six pans creux	4	V 20 700 13 003	4	V 20 700 13 003	4	V 20 700 13 003
7	partie avant complète	1	V 20 700 03 000	1	V 20 710 03 000	1	V 20 700 03 000
8	Goupille pour fix.de porte buse à air	1	V 20 700 02 303	1	V 20 700 02 303	1	V 20 700 02 303
9	Ressort d'arrêt	1	V 20 700 02 403	1	V 20 700 02 403	1	V 20 700 02 403
10	Goupille filetée	1	V 20 310 01 503	1	V 20 310 01 503	1	V 20 310 01 503
11	joint torique	2	V 09 103 64 009	2	V 09 103 64 009	2	V 09 103 64 009
12	garniture d'aiguille comp.	1	V 09 001 72 000	1	V 09 001 72 000	1	V 09 001 72 000
13	contre douille	1	V 10 361 07 000	1	V 10 361 07 000	1	V 10 361 07 000
14	ressort de garniture	1	V 20 510 12 003	1	V 20 510 12 003	1	V 20 510 12 003
15	vis de garniture	1	V 20 510 11 003	1	V 20 510 11 003	1	V 20 510 11 003
16	vis d'étanchéité	1	V 22 650 43 100	1	V 22 650 43 100	1	V 22 650 43 100
17	Joint à lèvres	1	V 09 220 30 000	1	V 09 220 30 000	1	V 09 220 30 000
18	boîtier de piston compl.	1	V 20 705 01 000	1	V 20 705 01 000	1	V 20 725 01 000
19	Jeu de bagues d'étanchéité *	1	V 20 700 07 000*	1	V 20 700 07 000*	1	V 20 700 07 000*
20	piston	1	V 20 705 08 000	1	V 20 705 08 000	1	V 20 705 08 000
21	ressort de piston	1	V 20 606 11 000	1	V 20 606 11 000	1	V 20 606 11 000
22	douille compl.	1	V 20 700 09 000	1	V 20 700 09 000	1	V 20 700 09 000
23	aiguille de matière comp.	1	V 20 705 30 XX3	1	V 20 705 30 XX3	1	V 20 705 30 XX3
24	ressort d'aiguille	1	V 20 510 29 003	1	V 20 510 29 003	1	V 20 510 29 003
25	clapet compl.	1	V 20 700 10 000	1	V 20 700 10 000	1	V 20 700 10 000
26	tirant à disque compl.	1	V 20 510 34 000	1	V 20 510 34 000	1	V 20 510 34 000
27	Raccord enfichable	2	V 66 101 53 015	2	V 66 101 53 015	2	V 66 101 53 015
28	Raccord enfichable	1	V 66 101 53 013	1	V 66 101 53 013	1	V 66 101 53 013
29	raccord double G1/4	1	V 00 101 01 003	2	V 00 101 01 003	1	V 00 101 01 003
30	Bouchon de fermeture	1	V 20 540 40 003		supprimé	1	V 20 540 40 003

Liste des pièces de rechange:							
F		WA 735-HVLP-U		WA 745-HVLP <sup>PLUS</sup>		WA 755-HVLP <sup>PLUS-U</sup>	
		V 20 735		V 20 745		V 20 755	
Rep.	Description	Pce	N° d'article	Pce	N° d'article	Pce	N° d'article
1	écrou de tête à air complè.	1	V 20 700 05 000	1	V 20 700 05 000	1	V 20 700 05 000
2	tête à air	1	V 10 700 37 XXX	1	V 10 700 36 XXX	1	V 10 700 36 XXX
3	buse à matière *	1	V 10 700 40 XX3*	1	V 10 700 40 XX3*	1	V 10 700 40 XX3*
5	bague de distribution d'air	1	V 20 700 04 100	1	V 20 700 04 100	1	V 20 700 04 100
6	Vis à six pans creux	4	V 20 700 13 003	4	V 20 700 13 003	4	V 20 700 13 003
7	partie avant complète	1	V 20 710 03 000	1	V 20 700 03 000	1	V 20 710 03 000
8	Goupille pour fix.de porte buse à air	1	V 20 700 02 303	1	V 20 700 02 303	1	V 20 700 02 303
9	Ressort d'arrêt	1	V 20 700 02 403	1	V 20 700 02 403	1	V 20 700 02 403
10	Goupille filetée	1	V 20 310 01 503	1	V 20 310 01 503	1	V 20 310 01 503
11	joint torique	2	V 09 103 64 009	2	V 09 103 64 009	2	V 09 103 64 009
12	garniture d'aiguille comp.	1	V 09 001 72 000	1	V 09 001 72 000	1	V 09 001 72 000
13	contre douille	1	V 10 361 07 000	1	V 10 361 07 000	1	V 10 361 07 000
14	ressort de garniture	1	V 20 510 12 003	1	V 20 510 12 003	1	V 20 510 12 003
15	vis de garniture	1	V 20 510 11 003	1	V 20 510 11 003	1	V 20 510 11 003
16	vis d'étanchéité	1	V 22 650 43 100	1	V 22 650 43 100	1	V 22 650 43 100
17	Joint à lèvres	1	V 09 220 30 000	1	V 09 220 30 000	1	V 09 220 30 000
18	boîtier de piston compl.	1	V 20 705 01 000	1	V 20 705 01 000	1	V 20 705 01 000
19	Jeu de bagues d'étanchéité *	1	V 20 700 07 000*	1	V 20 700 07 000*	1	V 20 700 07 000*
20	piston	1	V 20 705 08 000	1	V 20 705 08 000	1	V 20 705 08 000
21	ressort de piston	1	V 20 606 11 000	1	V 20 606 11 000	1	V 20 606 11 000
22	douille compl.	1	V 20 700 09 000	1	V 20 700 09 000	1	V 20 700 09 000
23	aiguille de matière comp.	1	V 20 705 30 XX3	1	V 20 705 30 XX3	1	V 20 705 30 XX3
24	ressort d'aiguille	1	V 20 510 29 003	1	V 20 510 29 003	1	V 20 510 29 003
25	clapet compl.	1	V 20 700 10 000	1	V 20 700 10 000	1	V 20 700 10 000
26	tirant à disque compl.	1	V 20 510 34 000	1	V 20 510 34 000	1	V 20 510 34 000
27	Raccord enfichable	2	V 66 101 53 015	2	V 66 101 53 015	2	V 66 101 53 015
28	Raccord enfichable	1	V 66 101 53 013	1	V 66 101 53 013	1	V 66 101 53 013
29	raccord double G1/4	2	V 00 101 01 003	1	V 00 101 01 003	2	V 00 101 01 003
30	Bouchon de fermeture		supprimé	1	V 20 540 40 003		supprimé

\* Indiquez toujours le calibre des pièces de rechange lors de la commande.  
 Nous vous recommandons de prévoir en stock les pièces imprimées en caractères gras.