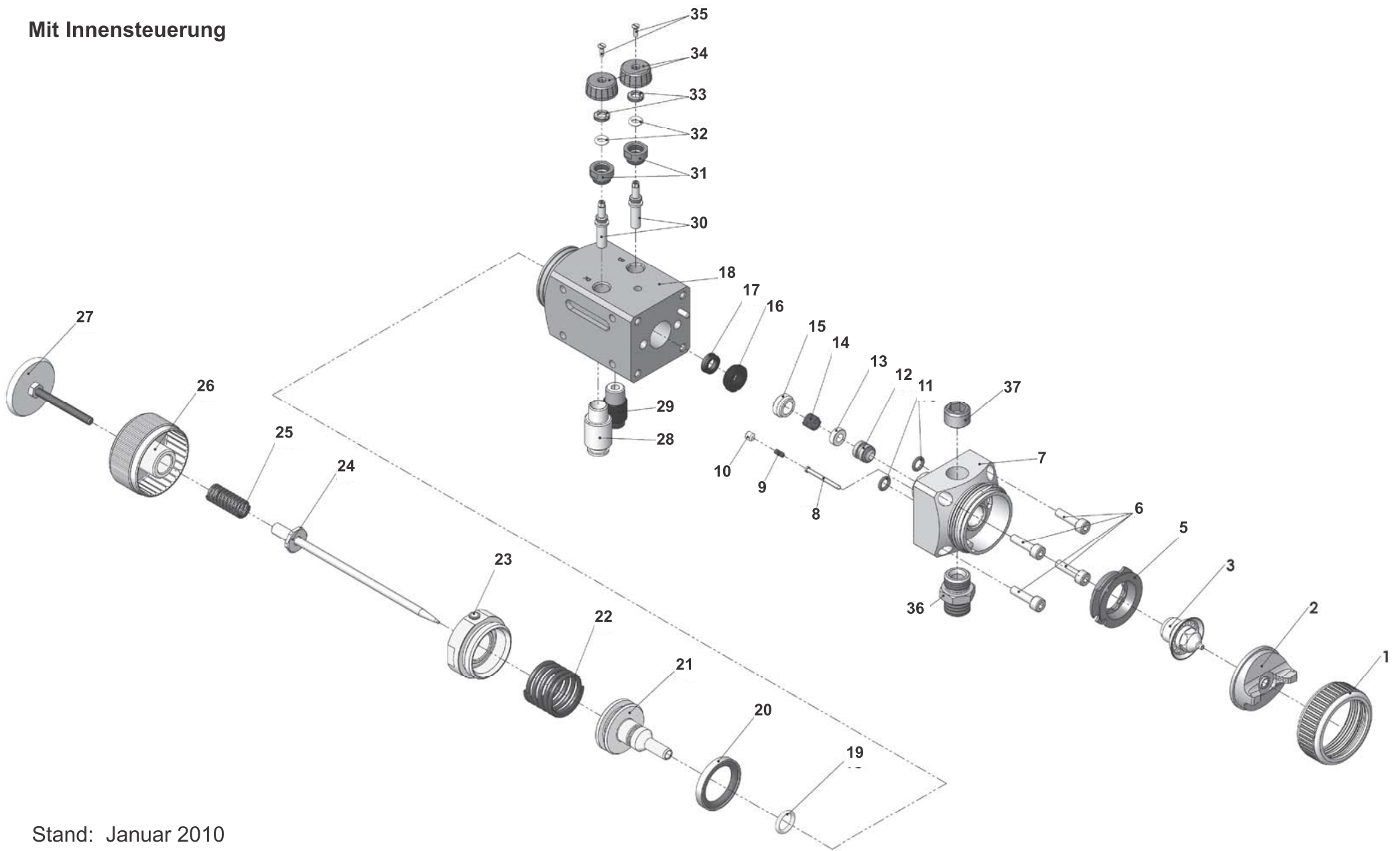


PILOT WA 700

Mit Innensteuerung



Stand: Januar 2010

SEFLID, une source unique pour tous vos besoins

Pulvérisation & Marquage



Basse pression

Air assisté

Airless

Electro Poudre et liquide



Pulvérisation

Cabines manu et auto

Electro liquide

Transfert & Extrusion



Cuves sous pression

Agitateurs

Pompes à membranes

Pompes à piston

Sablage



Sableuses

Protection

Accessoires

Dosage



Pompe péristaltique

Pompe à piston

Applicateur - Doseur

Pompe à engrenages

Etudes Conceptions spéciales



Pulvérisation

Transfert

Dosage

Robotisation

Cabines



Sèches

Table d'aspiration

Rideau eau

Filtres cabines

SEFLID

Société d'Équipement pour Fluide Industriel

15, Route Nationale – OTTERSWILLER – 67700 SAVERNE

Tél. ☎+33 03 88 91 84 84 – Fax. ☎+33 03 88 71 25 03

Visitez notre site Web : www.seflid.com



Liste des pièces de rechange:

F		WA 700		WA 710-U		WA 720-HVLP	
		V 20 700		V 20 710		V 20 720	
Rep.	Description	Pce	N° d'article	Pce	N° d'article	Pce	N° d'article
1	écrou de tête à air complè.	1	V 20 700 05 000	1	V 20 700 05 000	1	V 20 700 05 000
2	tête à air	1	V 10 700 35 XX8	1	V 10 700 35 XX8	1	V 10 700 37 XXX
3	buse à matière *	1	V 10 700 40 XX3*	1	V 10 700 40 XX3*	1	V 10 700 40 XX3*
5	bague de distribution d'air	1	V 20 700 04 000	1	V 20 700 04 000	1	V 20 700 04 100
6	Vis à six pans creux	4	V 20 700 13 003	4	V 20 700 13 003	4	V 20 700 13 003
7	partie avant complète	1	V 20 700 03 000	1	V 20 710 03 000	1	V 20 700 03 000
8	Goupille pour fix.de porte buse à air	1	V 20 700 02 303	1	V 20 700 02 303	1	V 20 700 02 303
9	Ressort d'arrêt	1	V 20 700 02 403	1	V 20 700 02 403	1	V 20 700 02 403
10	Goupille filetée	1	V 20 310 01 503	1	V 20 310 01 503	1	V 20 310 01 503
11	joint torique	2	V 09 103 64 009	2	V 09 103 64 009	2	V 09 103 64 009
12	garniture d'aiquille comp.	1	V 09 001 72 000	1	V 09 001 72 000	1	V 09 001 72 000
13	contre douille	1	V 10 361 07 000	1	V 10 361 07 000	1	V 10 361 07 000
14	ressort de garniture	1	V 20 510 12 003	1	V 20 510 12 003	1	V 20 510 12 003
15	vis de garniture	1	V 20 510 11 003	1	V 20 510 11 003	1	V 20 510 11 003
16	vis d'étanchéité	1	V 22 650 43 100	1	V 22 650 43 100	1	V 22 650 43 100
17	Joint à lèvres	1	V 09 220 30 000	1	V 09 220 30 000	1	V 09 220 30 000
18	boîtier de piston compl.	1	V 20 700 01 000	1	V 20 700 01 000	1	V 20 720 01 000
19	joint torique	1	V 09 103 65 000	1	V 09 103 65 000	1	V 09 103 65 000
20	Jeu de bagues d'étanchéité *	1	V 20 700 07 000*	1	V 20 700 07 000*	1	V 20 700 07 000*
21	piston	1	V 20 700 08 000	1	V 20 700 08 000	1	V 20 700 08 000
22	ressort de piston	1	V 20 606 11 000	1	V 20 606 11 000	1	V 20 606 11 000
23	douille compl.	1	V 20 700 09 000	1	V 20 700 09 000	1	V 20 700 09 000
24	aiguille de matière comp.	1	V 20 700 30 XX3	1	V 20 700 30 XX3	1	V 20 700 30 XX3
25	ressort d' aiguille	1	V 20 510 29 003	1	V 20 510 29 003	1	V 20 510 29 003
26	clapet compl.	1	V 20 700 10 000	1	V 20 700 10 000	1	V 20 700 10 000
27	tirant à disque compl.	1	V 20 510 34 000	1	V 20 510 34 000	1	V 20 510 34 000
28	Raccord enfichable	1	V 66 101 53 015	1	V 66 101 53 015	1	V 66 101 53 015
29	Raccord enfichable	1	V 66 101 53 013	1	V 66 101 53 013	1	V 66 101 53 013
30	Joint cônica	2	V 20 700 11 000	2	V 20 700 11 000	2	V 20 700 11 000
31	douille	2	V 10 170 10 100	2	V 10 170 10 100	2	V 10 170 10 100
32	joint torique	2	V 09 102 02 007	2	V 09 102 02 007	2	V 09 102 02 007
33	Presse-étoupe	2	V 10 302 02 000	2	V 10 302 02 000	2	V 10 302 02 000
34	Vis de réglage	2	V 10 170 10 300	2	V 10 170 10 300	2	V 10 170 10 300
35	Vis a tête fraisée	2	V 10 170 25 003	2	V 10 170 25 003	2	V 10 170 25 003
36	raccord double G1/4	1	V 00 101 01 003	2	V 00 101 01 003	1	V 00 101 01 003
37	Bouchon de fermeture	1	V 20 540 40 003		supprimé	1	V 20 540 40 003

Liste des pièces de rechange:

F		WA 730-HVLP-U		WA 740-HVLP ^{PLUS}		WA 750-HVLP ^{PLUS-U}	
		V 20 730		V 20 740		V 20 750	
Rep.	Description	Pce	N° d'article	Pce	N° d'article	Pce	N° d'article
1	écrou de tête à air complè.	1	V 20 700 05 000	1	V 20 700 05 000	1	V 20 700 05 000
2	tête à air	1	V 10 700 37 XXX	1	V 10 700 36 XXX	1	V 10 700 36 XXX
3	buse à matière *	1	V 10 700 40 XX3*	1	V 10 700 40 XX3*	1	V 10 700 40 XX3*
5	bague de distribution d'air	1	V 20 700 04 100	1	V 20 700 04 100	1	V 20 700 04 100
6	Vis à six pans creux	4	V 20 700 13 003	4	V 20 700 13 003	4	V 20 700 13 003
7	partie avant complète	1	V 20 710 03 000	1	V 20 700 03 000	1	V 20 710 03 000
8	Goupille pour fix.de porte buse à air	1	V 20 700 02 303	1	V 20 700 02 303	1	V 20 700 02 303
9	Ressort d'arrêt	1	V 20 700 02 403	1	V 20 700 02 403	1	V 20 700 02 403
10	Goupille filetée	1	V 20 310 01 503	1	V 20 310 01 503	1	V 20 310 01 503
11	joint torique	2	V 09 103 64 009	2	V 09 103 64 009	2	V 09 103 64 009
12	garniture d'aiquille comp.	1	V 09 001 72 000	1	V 09 001 72 000	1	V 09 001 72 000
13	contre douille	1	V 10 361 07 000	1	V 10 361 07 000	1	V 10 361 07 000
14	ressort de garniture	1	V 20 510 12 003	1	V 20 510 12 003	1	V 20 510 12 003
15	vis de garniture	1	V 20 510 11 003	1	V 20 510 11 003	1	V 20 510 11 003
16	vis d'étanchéité	1	V 22 650 43 100	1	V 22 650 43 100	1	V 22 650 43 100
17	Joint à lèvres	1	V 09 220 30 000	1	V 09 220 30 000	1	V 09 220 30 000
18	boîtier de piston compl.	1	V 20 720 01 000	1	V 20 720 01 000	1	V 20 720 01 000
19	joint torique	1	V 09 103 65 000	1	V 09 103 65 000	1	V 09 103 65 000
20	Jeu de bagues d'étanchéité *	1	V 20 700 07 000*	1	V 20 700 07 000*	1	V 20 700 07 000*
21	piston	1	V 20 700 08 000	1	V 20 700 08 000	1	V 20 700 08 000
22	ressort de piston	1	V 20 606 11 000	1	V 20 606 11 000	1	V 20 606 11 000
23	douille compl.	1	V 20 700 09 000	1	V 20 700 09 000	1	V 20 700 09 000
24	aiguille de matière comp.	1	V 20 700 30 XX3	1	V 20 700 30 XX3	1	V 20 700 30 XX3
25	ressort d' aiguille	1	V 20 510 29 003	1	V 20 510 29 003	1	V 20 510 29 003
26	clapet compl.	1	V 20 700 10 000	1	V 20 700 10 000	1	V 20 700 10 000
27	tirant à disque compl.	1	V 20 510 34 000	1	V 20 510 34 000	1	V 20 510 34 000
28	Raccord enfichable	1	V 66 101 53 015	1	V 66 101 53 015	1	V 66 101 53 015
29	Raccord enfichable	1	V 66 101 53 013	1	V 66 101 53 013	1	V 66 101 53 013
30	Joint cônica	2	V 20 700 11 000	2	V 20 700 11 000	2	V 20 700 11 000
31	douille	2	V 10 170 10 100	2	V 10 170 10 100	2	V 10 170 10 100
32	joint torique	2	V 09 102 02 007	2	V 09 102 02 007	2	V 09 102 02 007
33	Presse-étoupe	2	V 10 302 02 000	2	V 10 302 02 000	2	V 10 302 02 000
34	Vis de réglage	2	V 10 170 10 300	2	V 10 170 10 300	2	V 10 170 10 300
35	Vis a tête fraisée	2	V 10 170 25 003	2	V 10 170 25 003	2	V 10 170 25 003
36	raccord double G1/4	2	V 00 101 01 003	1	V 00 101 01 003	2	V 00 101 01 003
37	Bouchon de fermeture		supprimé	1	V 20 540 40 003		supprimé