

PISTOLET DE PULVERISATION AUTOMATIQUE TYPE WA700

Nouveau

Caractéristiques techniques

Léger et compact le pistolet de pulvérisation automatique PILOT WA700 est équipé d'un nouveau système de buse. Ce qui lui permet une pulvérisation fine, un haut taux de transfert et une haute répétitivité.

Utilisable dans n'importe quelle application grâce à son pilotage (interne ou externe), le WA700 est aussi disponible en version recirculation.



INOX



WA700 équipé d'une rallonge

Avantages

- Compact et léger (729g)
- Partie produit entièrement en inox
- Disponible en HP, MP, HVLP (ND) ou avec rallonge
- Tirette débouche buse pour démontage simplifié
- Visualisation de l'ouverture du pistolet grâce à la tirette
- Molette de réglage débit souple et précise
- Molette de réglage Jet rond et plat souple
- Recirculation traversante
- Grande largeur de pulvérisation malgré un faible Ø de buse
- Nouveau design qui permet de limiter l'encrassement du chapeau
- Gros passage produit limitant le temps de changement de teinte grâce à un rinçage plus rapide

Domaines d'applications

Revêtements et finitions

Meubles

Colles

Mastics

SEFLID

Société d'Équipement pour Fluide Industriel

15, Route Nationale – OTTERSWILLER – 67700 SAVERNE
Tél. ☎+33 03 88 91 84 84 – Fax. ☎+33 03 88 71 25 03

Visitez notre site Web : www.seflid.com

WAGNER
Industrial Solutions

WALTHER
PILOT

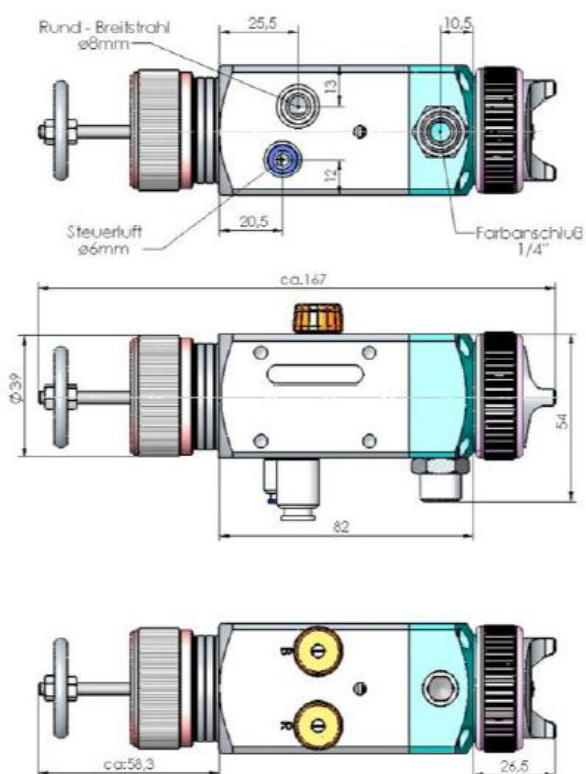
Données techniques

Pression produit	0.8MPa, 10bar, 145PSI
Pression pulvérisation	0.8MPa, 10bar, 145PSI
Entrée produit	G 1/4 "
Air de contrôle	G 1/8"
Air de pulvérisation	G 1/8"
Température d'utilisation	80°C, 176.0°F
Poids	WA700: 729g (pilotage interne) WA705: 623g (pilotage externe)
Niveau sonore max.	86dB(A)
Consommation air	480l/min

Tableau consommation air

	1 Bar		2 bars		3 bars		4 bars		5 bars		6bars	
	Jet rond	Jet plat	Jet rond	Jet plat	Jet rond	Jet plat	Jet rond	Jet plat	Jet rond	Jet plat	Jet rond	Jet plat
l/min	120	250	150	360	170	420	180	490	200	530	220	590

WA700



WA705

