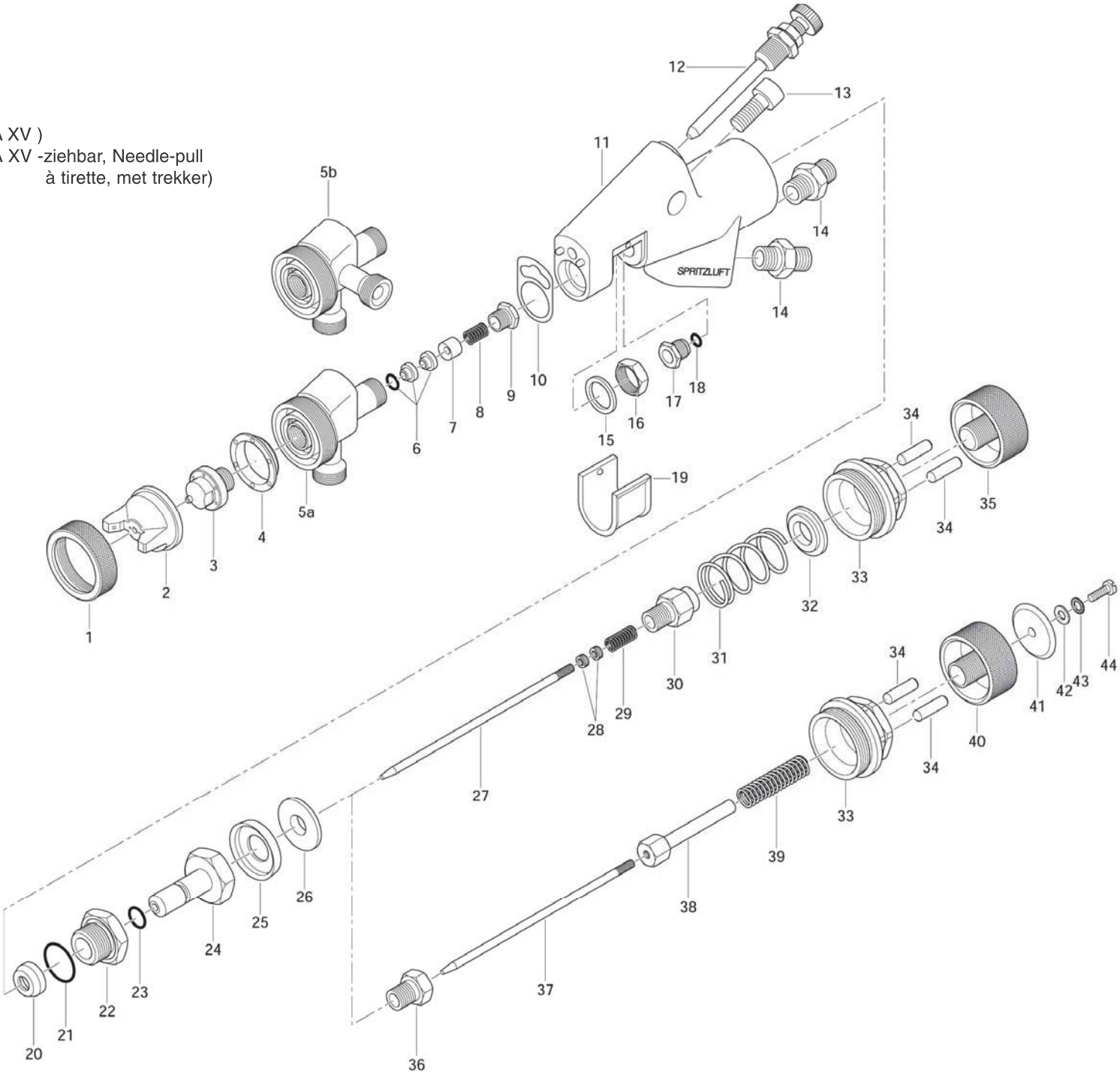


**Reparatursets  
Maintenance kits  
Kits de réparation  
Reparatiesets**

V 16 115 03 . . 3 (WA XV )  
V 16 116 03 . . 3 (WA XV -ziehbar, Needle-pull  
à tirette, met trekker)



# SEFLID, une source unique pour tous vos besoins

## Pulvérisation & Marquage



Basse pression

Air assisté

Airless

## Electro Poudre et liquide



Pulvérisation

Cabines manu et auto

Electro liquide

## Transfert & Extrusion



Cuves sous pression

Agitateurs

Pompes à membranes

Pompes à piston

## Sablage



Sableuses

Protection

Accessoires

## Dosage



Pompe péristaltique

Pompe à piston

Applicateur - Doseur

Pompe à engrenages

## Etudes

Conceptions spéciales



Pulvérisation

Transfert

Dosage

Robotisation

## Cabines



Sèches

Table d'aspiration

Rideau eau

Filtres cabines

SEFLID

Société d'Équipement pour Fluide Industriel

15, Route Nationale – OTTERSWILLER – 67700 SAVERNE

Tél. ☎+33 03 88 91 84 84 – Fax. ☎+33 03 88 71 25 03

Visitez notre site Web : [www.seflid.com](http://www.seflid.com)



Liste des pièces de rechange **WA XV / WA XV à tirette**  
**WA XV - ND (Système HVLP)**

Rep.	No.d'article	Description	Rep.	No.d'article	Description
1	V 01 101 03 000	Ecrou de tête à air	<b>Pièces de rechange pour modèle</b>		
2	<b>au choix</b>	<b>Tête à air à six trous</b>	<b>PILOT WA XV à tirette Typ 20 664</b>		
	V 01 101 02 . . 6*		<b>Rep.</b>	<b>No.d'article</b>	<b>Description</b>
	<b>Autres têtes disponibles sur demande</b>		36	V 20 664 05 000	Vis à piston
<b>3</b>	<b>au choix</b>	<b>Buse à matière</b>	<b>37</b>	<b>au choix</b>	<b>Aiguille à matière</b>
	V 01 101 07 . . 3 *			V 20 664 43 . . 3*	
4	V 11 301 02 000	Bague de distribution d'air	38	V 20 664 02 000	Boulon de butée
5a	V 20 660 02 000	Partie avant	<b>39</b>	<b>V 20 206 04 000</b>	<b>Ressort d'aiguille</b>
5b	V 20 661 02 000	Partie avant (uniquement pour systèmes circulating)	40	V 20 664 04 000	Vis de réglage
			41	V 20 664 03 000	Rondelle
<b>6</b>	<b>V 09 001 72 000</b>	<b>Garniture d'aiguille</b>	42	V 20 679 85 000	Rondelle en U
7	V 20 660 05 000	Contre douille	43	V 20 679 84 000	Rondelle éventail
<b>8</b>	<b>V 20 660 06 000</b>	<b>Ressort à pression</b>	44	V 20 660 41 684	Vis cylindrique
9	V 20 660 07 000	Presse-étoupe	<b>Pièces différentes PILOT WA XV-ND</b>		
<b>10</b>	<b>V 09 001 67 000</b>	<b>Joint</b>	<b>(Système HVLP):</b>		
11	V 20 660 01 000	Corps de pistolet	<b>Rep.</b>	<b>No.d'article</b>	<b>Description</b>
12	V 20 660 20 000	Régulation de large du jet	2	<b>au choix</b>	<b>Tête à air pour Buses</b>
13	V 20 660 08 000	Vis hexagonale		V 01 101 86 086*	<b>0,3 - 1,5 mm ø</b>
14	V 00 101 01 000	Raccords doubles		V 01 101 86 256*	<b>2,5 - 3,0 mm ø</b>
<b>15</b>	<b>V 09 002 07 000</b>	<b>Bague usit</b>	3	V 01 101 85 . . 3*	<b>Buse à matière</b>
16	V 20 660 04 003	Ecrou hexagonal	11	V 20 671 01 000	Corps de pistolet
17	V 20 201 02 000	Vis d'étanchéité	<b>37</b>	<b>au choix</b>	<b>Aiguille à matière</b>
<b>18</b>	<b>V 09 102 02 000</b>	<b>Joint torique</b>		V 20 664 43 083*	<b>pour Buse</b>
19	V 20 660 42 000	Clapet de recouvrement		V 20 664 43 123*	<b>0,8 - 1,5 mm ø</b>
<b>20</b>	<b>V 20 660 32 000</b>	<b>Manchette</b>		V 20 664 43 253*	<b>1,8 - 2,0 mm ø</b>
<b>21</b>	<b>V 09 102 11 000</b>	<b>Joint torique</b>			<b>2,5 - 3,0 mm ø</b>
22	V 20 660 33 000	Vis d'obturation	* Indiquez toujours la dimension des pièces de rechange lors de la commande. Nous vous recommandons de prévoir en stock toutes les pièces imprimées en caractères gras.		
<b>23</b>	<b>V 09 102 09 000</b>	<b>Joint torique</b>			
24	V 20 660 31 000	Piston de commande			
<b>25</b>	<b>V 20 651 06 000</b>	<b>Manchette</b>			
26	V 20 660 34 000	Rondelle			
<b>Pièces de rechange pour modèle</b>					
<b>PILOT WA XV Typ 20 660</b>					
Rep.	No.d'article	Description			
27	<b>au choix</b>	<b>Aiguille à matière</b>			
	V 20 660 51 . . 3*				
28	V 10 506 02 000	Ecrou d'aiguille			
<b>29</b>	<b>V 20 651 07 000</b>	<b>Ressort d'aiguille</b>			
30	V 20 660 36 000	Vis à piston			
<b>31</b>	<b>V 20 606 11 000</b>	<b>Ressort de pression</b>			
32	V 20 660 35 000	Coupelle de ressort			
33	V 20 660 37 000	Douille de ressort			
34	V 20 660 38 000	Tige à ressort			
35	V 20 660 39 120	Vis de réglage			