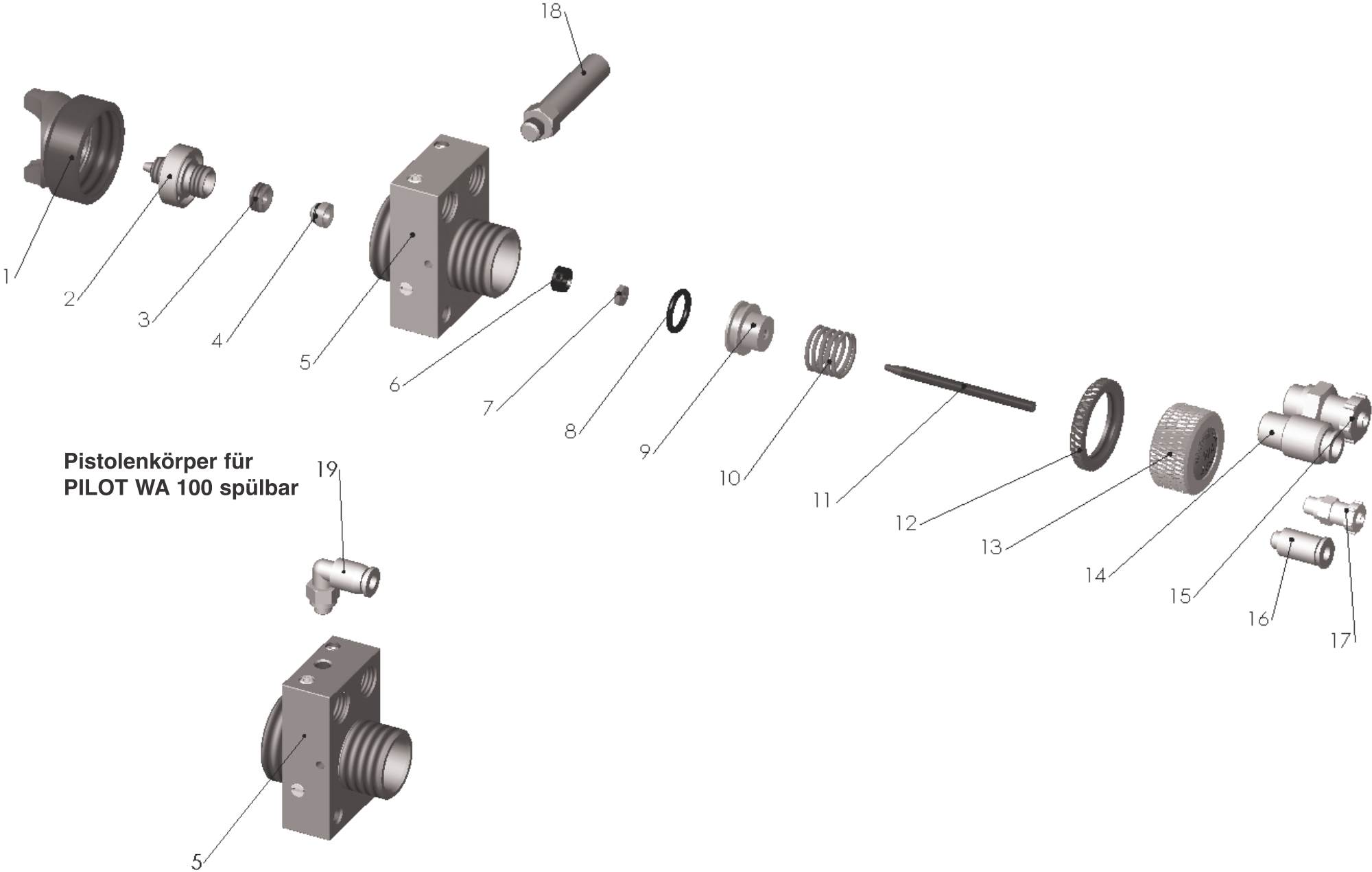


PILOT WA 100



SEFLID, une source unique pour tous vos besoins

Pulvérisation & Marquage



Basse pression

Air assisté

Airless

Electro Poudre et liquide



Pulvérisation

Cabines manu et auto

Electro liquide

Transfert & Extrusion



Cuves sous pression

Agitateurs

Pompes à membranes

Pompes à piston

Sablage



Sableuses

Protection

Accessoires

Dosage



Pompe péristaltique

Pompe à piston

Applicateur - Doseur

Pompe à engrenages

Etudes

Conceptions spéciales



Pulvérisation

Transfert

Dosage

Robotisation

Cabines



Sèches

Table d'aspiration

Rideau eau

Filtres cabines

SEFLID

Société d'Équipement pour Fluide Industriel

15, Route Nationale – OTTERSWILLER – 67700 SAVERNE

Tél. ☎+33 03 88 91 84 84 – Fax. ☎+33 03 88 71 25 03

Visitez notre site Web : www.seflid.com



Ersatzteilliste: PILOT WA 100 (V 20 310)

Pos.	Artikel-Nr.	Bezeichnung
1	V 10 151 30 039*	8-Loch-Luftkopf f. Düsengröße 0,3 - 1,5 mm ø
	V 10 151 30 189*	8-Loch-Luftkopf f. Düsengröße 1,8 - 2,2 mm ø
2	V 10 151 40 . . 3*	Materialdüse Düsengr. 0,3 - 2,2 mm ø
3	V 20 310 03 003	Packungsschraube
4	V 20 310 15 000	Nadeldichtung kompl.
5	V 20 310 01 000	Pistolenkörper aus Aluminium
	V 20 310 01 003	Pistolenkörper aus Edelstahl
6	V 09 220 25 001	Nutring
7	V 20 310 08 003	Sechskantmutter
8	V 09 102 03 000	O - Ring
9	V 20 310 04 104	Kolben
10	V 20 355 19 003	Kolbenfeder
11	V 20 310 10 . . 3*	Materialnadel
12	V 20 310 07 000	Klemmring
13	V 20 310 06 000	Federbuchse
14	V 66 101 53 013	Schnellverschraubung
15	V 66 100 02 127	Schnellverschraubung
16	V 66 101 53 315	Steckverschraubung
17	V 66 100 03 561	Schnellverschraubung
18	V 20 310 09 003	Befestigungsbolzen

Abweichende Ersatzteile von PILOT WA 100 (V20 310)**Ersatzteile für PILOT WA 100 spülbar (V20 311)**

5	V 20 311 01 000	Pistolenkörper aus Aluminium
	V 20 311 01 003	Pistolenkörper aus Edelstahl
19	V 66 101 53 333	Steckverbindung

Wir empfehlen, alle fettgedruckten Teile (Verschleißteile) auf Lager zu halten.

* Bei Ersatzteilbestellung bitte entsprechende Größe angeben.

Düseneinlagen n. Wahl: 0,3 • 0,5 • 0,8 • 1,0 • 1,2 • 1,5 • 1,8 • 2,0 • 2,2

Der Reparatur-Set. Nr. **V 20 310 00 . . 3**

beinhaltet sämtliche fett gedruckten Ersatzteile.