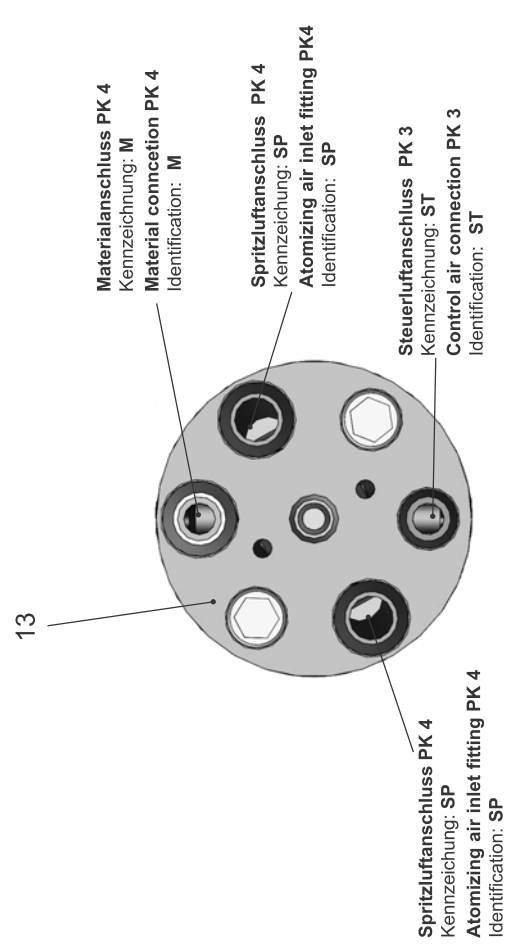
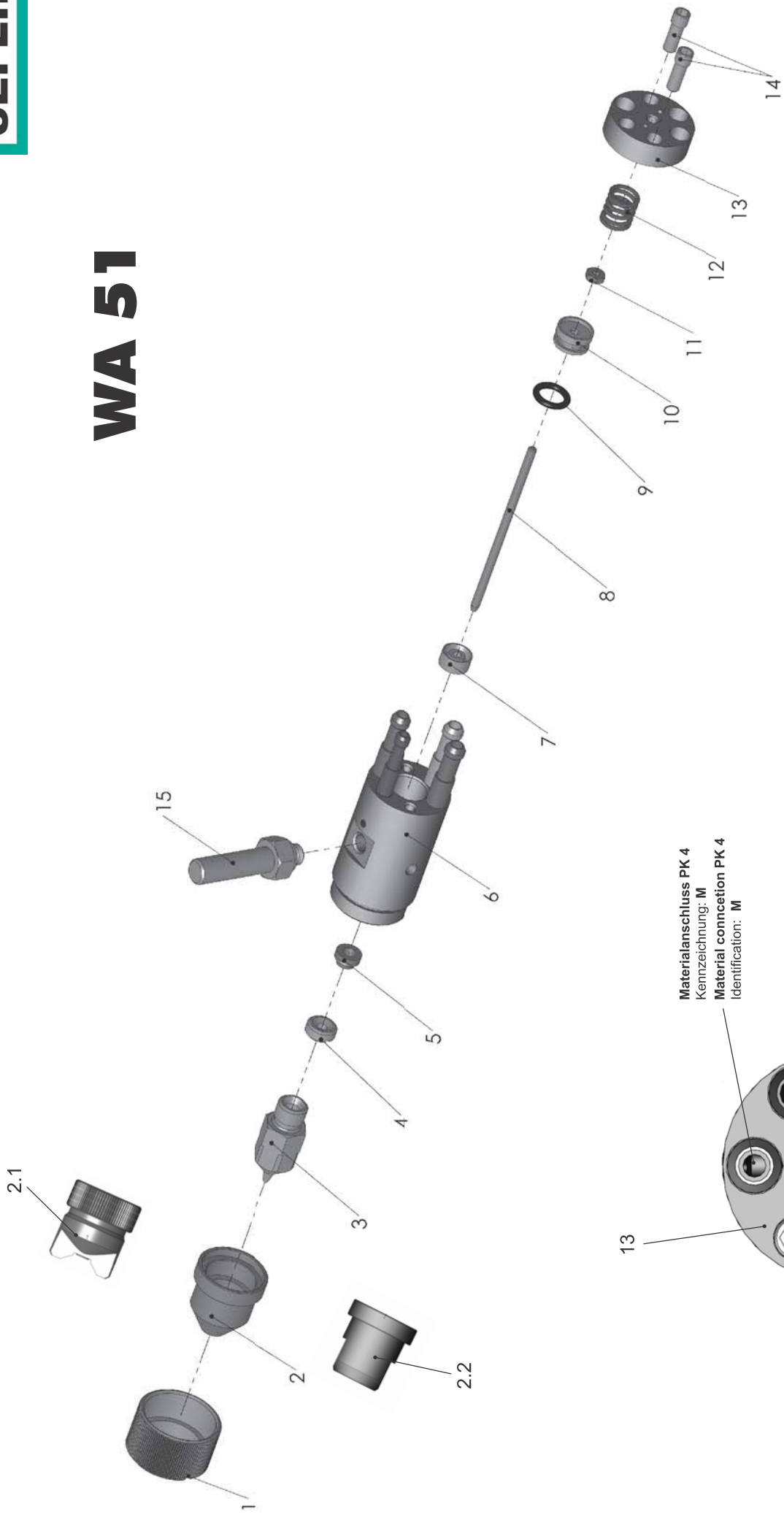


WA 51



SEFLID, une source unique pour tous vos besoins

Pulvérisation & Marquage



Basse pression

Air assisté

Airless

Transfert & Extrusion



Cuves sous pression

Agitateurs

Pompes à membranes

Pompes à piston

Dosage



Pompe péristaltique

Applicateur - Doseur

Pompe à engrenages

Cabines



Séches

Table d'aspiration

Rideau eau

Filtres cabines

Electro Poudre et liquide



Pulvérisation

Cabines manu et auto

Electro liquide

Sablage



Sableuses

Protection

Accessoires

Etudes Conceptions spéciales



Pulvérisation

Transfert

Dosage

Robotisation

SEFLID

Société d'Équipement pour Fluide Industriel

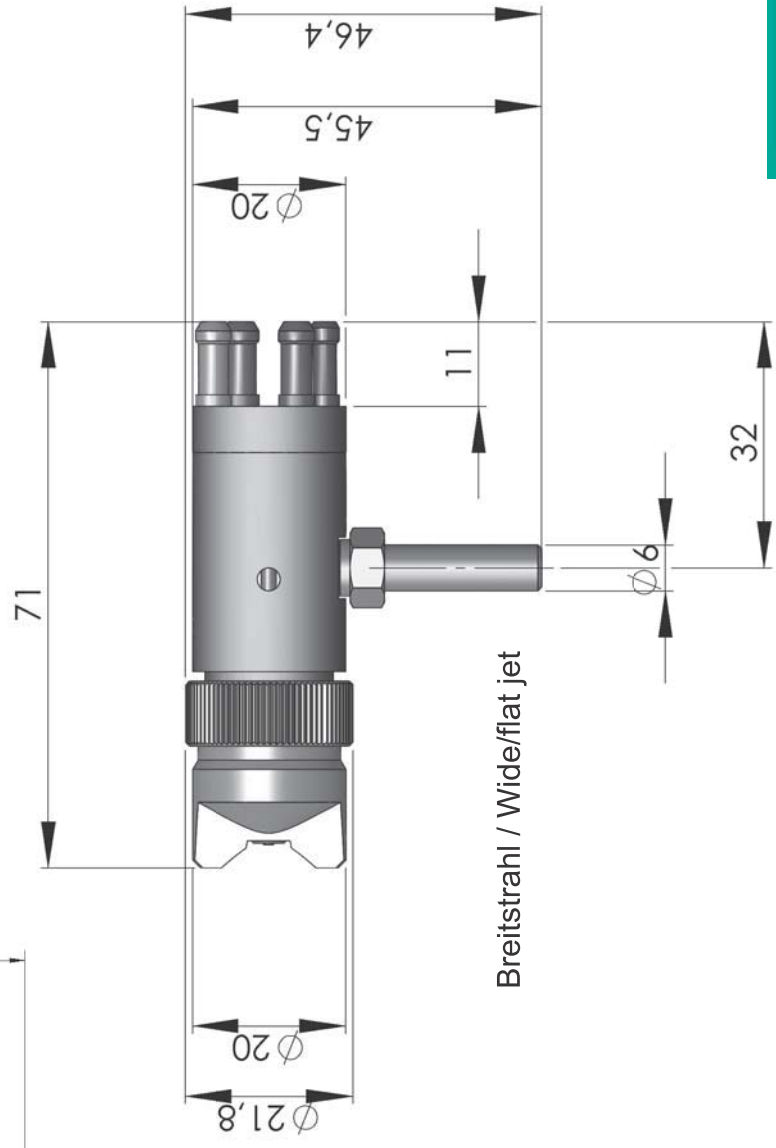
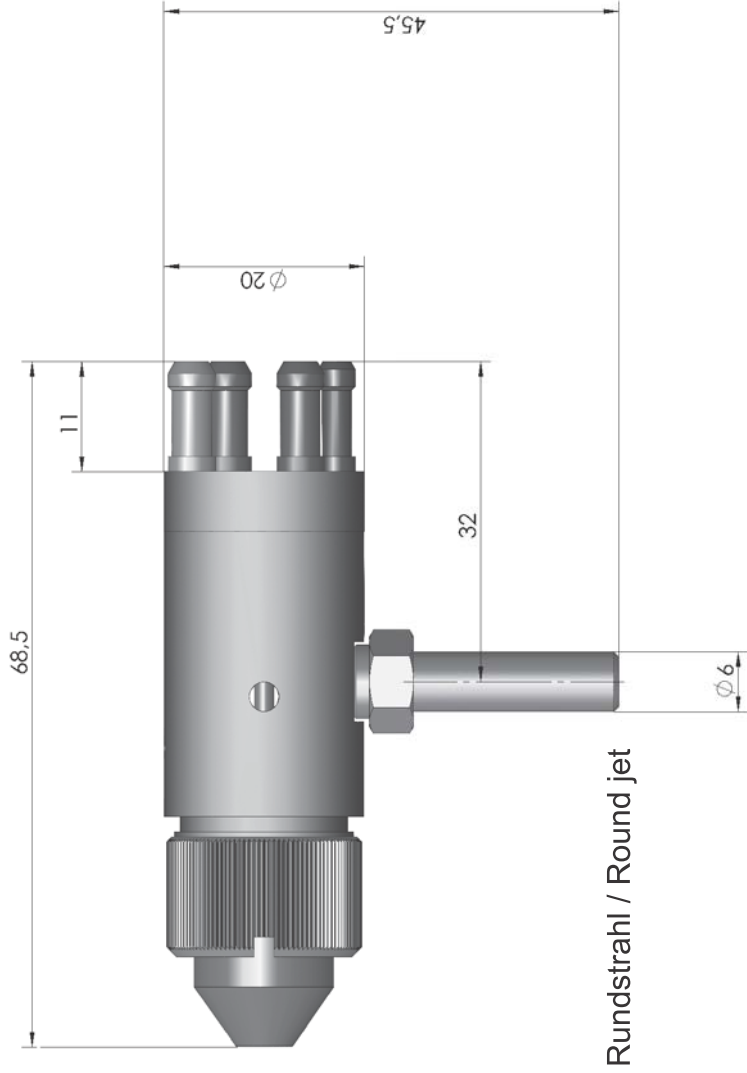
15, Route Nationale – OTTERSWILLER – 67700 SAVERNE

Tél. ☎ +33 03 88 91 84 84 – Fax. ☎ +33 03 88 71 25 03

Visitez notre site Web : www.seflid.com



Dimension Sheet



Maßblatt

Ersatzteilliste PILOT WA 51

PILOT WA 51

V 20 306

D

Pos.	Bezeichnung	Stck	Artikelnummer
1	Luftkopfmutter	1	V 20 335 15 000
2	Rundstrahlluftkopf	1	V 20 336 34 . . 5*
2.1	kleiner Breitstrahlluftkopf	1	V 20 336 44 . . 2*
2.2	großer Breitstrahlluftkopf	1	V 20 336 50 . . 5*
3	Materialdüse	1	V 20 336 23 . . 3*
4	Packungsschraube	1	V 20 305 04 003
5	Nadeldichtung	1	V 20 305 13 000
6	Gehäuse kompl.	1	V 20 306 01 003
7	Nutring	1	V 09 220 26 000
8	Materialnadel	1	V 20 306 06 . . 3*
9	O - Ring	1	V 09 102 21 001
10	Kolben	1	V 20 305 03 004
11	Sechskantmutter	1	V 20 305 07 003
12	Kolbenfeder	1	V 20 305 12 005
13	Federbuchse	1	V 20 305 02 003
14	Innensechskantschraube	2	V 20 305 08 003
15	Befestigungsbolzen	1	V 20 305 14 003

* Bei Ersatzteillieferung bitte entsprechende Größe angeben. Wir empfehlen, alle fettgedruckten Ersatzteile (Verschleißteile) auf Lager zu halten.

Düseeinlage:

Die Düseneinlage besteht aus Luftkopf,
Materialdüse und Materialnadel.

Artikelnummer
V 15 306 02 . . 3

Düsenausstattung nach Wahl:

0,3 • 0,5 • 0,8 • 1,0 • 1,2 • 1,5 mm ø

List of replacement parts PILOT WA 51

Item	Description	Qty.	Art.-No.
GB			
V 20 306			
1	Air cap nut	1	V 20 335 15 000
2	Round fan cap	1	V 20 336 34 . . 5*
2.1	Wide fan cap, small	1	V 20 336 44 . . 2*
2.2	Wide fan cap, large	1	V 20 336 50 . . 5*
3	Material nozzle	1	V 20 336 23 . . 3*
4	Packing screw	1	V 20 305 04 003
5	Needle seal	1	V 20 305 13 000
6	Housing, complete	1	V 20 306 01 003
7	Lip seal	1	V 09 220 26 000
8	Material needle	1	V 20 306 06 . . 3*
9	O-ring	1	V 09 102 21 001
10	Piston	1	V 20 305 03 004
11	Hexagonal nut	1	V 20 305 07 003
12	Piston spring	1	V 20 305 12 005
13	Spring bushing	1	V 20 305 02 003
14	Hexagonal socket screw	2	V 20 305 08 003
15	Fastening bolt	1	V 20 305 14 003

* Please indicate the required sizes when placing an order for replacement parts.
We recommend that **bold**-face replacement parts (i.e. wear parts) are hold on stock.

Nozzle Set:

The nozzle insert consists of air cap, material nozzle and material needle.

Art.-No.

V 15 306 02 . . 3

Nozzle sizes optional:

0,3 • 0,5 • 0,8 • 1,0 • 1,2 • 1,5 mm ø