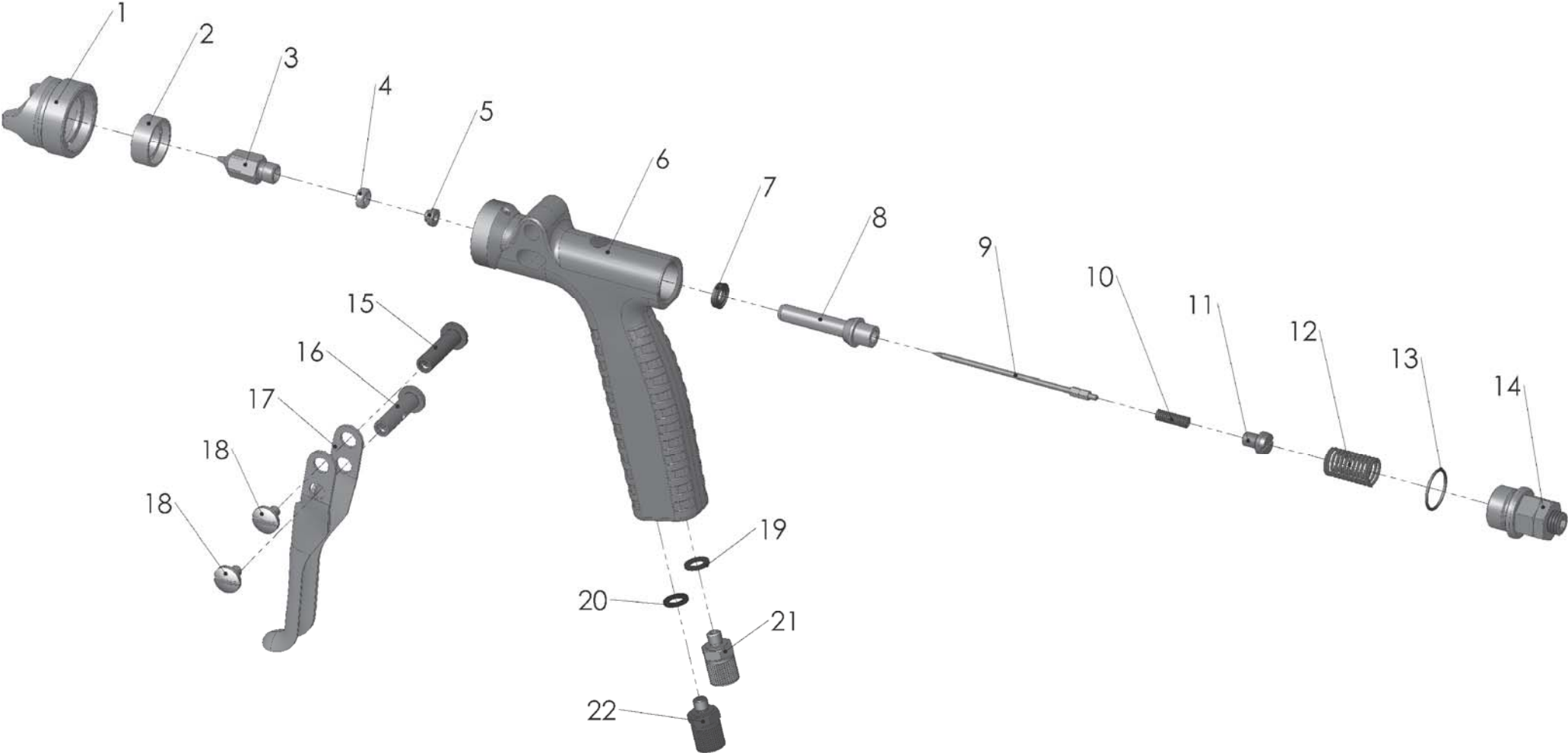


PILOT TWIN



Stand: Januar 2011



SEFLID, une source unique pour tous vos besoins

Pulvérisation & Marquage



Basse pression

Air assisté

Airless

Electro Poudre et liquide



Pulvérisation

Cabines manu et auto

Electro liquide

Transfert & Extrusion



Cuves sous pression

Agitateurs

Pompes à membranes

Pompes à piston

Sablage



Sableuses

Protection

Accessoires

Dosage



Pompe péristaltique

Pompe à piston

Applicateur - Doseur

Pompe à engrenages

Etudes

Conceptions spéciales



Pulvérisation

Transfert

Dosage

Robotisation

Cabines



Sèches

Table d'aspiration

Rideau eau

Filtres cabines

SEFLID


Société d'Équipement pour Fluide Industriel

15, Route Nationale – OTTERSWILLER – 67700 SAVERNE

Tél. ☎+33 03 88 91 84 84 – Fax. ☎+33 03 88 71 25 03

Visitez notre site Web : www.seflid.com



Pièces de rechange PILOT TWIN			
F		PILOT TWIN V 11 530 	
N°	Denominación	Pce	Pièce N°
1	Tête à air complet au choix:	1	
	pour buses 0,2 - 0,5 mm ø		V 11 530 35 032 *
	pour buses 0,8 - 1,0 mm ø		V 11 530 35 082 *
	pour buses 1,2 - 1,5 mm ø		V 11 530 35 122 *
2	Bague de distribution d'air au choix:	1	
	4 trous		V 11 530 02 000
	sans trou		V 11 530 02 100
3	Buse à matière	1	V 20 336 23 xx3 *
4	Vis de garniture	1	V 20 305 04 003
5	Garniture d'aiguille complet	1	V 20 305 13 000
6	Corps de pistolet complet	1	V 11 530 01 000
7	Joint de valve	1	V 09 220 29 001
8	Tige de valve complet	1	V 11 530 03 000
9	Aiguille de matière complet	1	V 11 530 30 xx3 *
10	Resort d'aiguille	1	V 10 101 19 000
11	Vis d'extrémité de valve	1	V 11 530 04 000
12	Ressort de valve	1	V 11 601 32 000
13	Joint torique	1	V 09 103 84 001
14	Vis de réglage de l'aiguille complet	1	V 11 530 05 000
15	Vis à tige creuse de la gâchette	1	V 11 530 06 000
16	Vis à tige creuse de la gâchette	1	V 11 530 08 000
17	Gâchette	1	V 11 530 07 000
18	Contre-vis de la gâchette	2	V 10 301 09 000
19	Identification de l'air, (bleu)	1	V 11 530 11 000
20	Identification de matière, (noir)	1	V 11 530 12 000
21	Vis à serrage rapide complet (Raccord d'air)	1	V 66 100 03 562
22	Vis à serrage rapide complet (Raccord de matière)		V 66 100 03 563

* Indiquez toujours la dimension de pièces de rechange chaque lors de la commande. Nous vous recommandons de prévoir en stock toutes les pièces à usure (imprimées en caractères gras).

Tailles de buse au choix:
0,2 • 0,3 • 0,5 • 0,8 • 1,0 • 1,2 • 1,5 mm ø

Kits de buses:	
consistant en tête à air, buse et aiguille.	Pièce N°
	V 15 115 30 . . 3

Graisse pour pistolets Walther Pilot	
(Coussinet 8 - 10 g)	Pièce N°
	V 00 000 00 001